

Электронные таблицы Excel.

Три друга – Траляля, Трулюлю и Тирлимбомбом – каждый сам по себе занялись производством чириккукуков. На диаграмме 1 показано, как изменялось общее количество произведенных ими чириккукуков (в штуках) в течение нескольких лет. На диаграммах 2, 3, 4, 5 показана доля каждого из друзей в производстве чириккукуков в указанные годы.

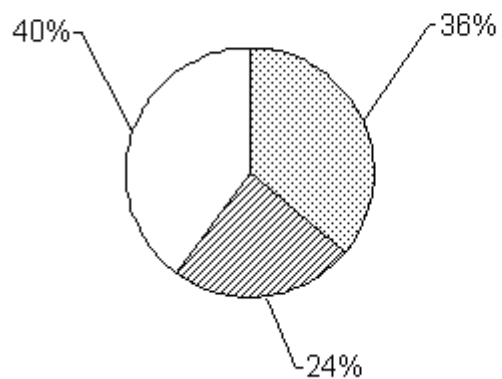
1. Постройте, пожалуйста, таблицу, в которой будет указано, сколько чириккукуков произвел каждый из друзей в каждый из годов и общее производство чириккукуков в эти годы.
2. Постройте, пожалуйста, диаграмму, на которой будет изображено изменение количества чирикукукуков, произведенных каждым из друзей в указанные годы.
3. Постройте диаграммы 1 и 5, используя данные созданной таблицы.

Таблица 1



1999 г.

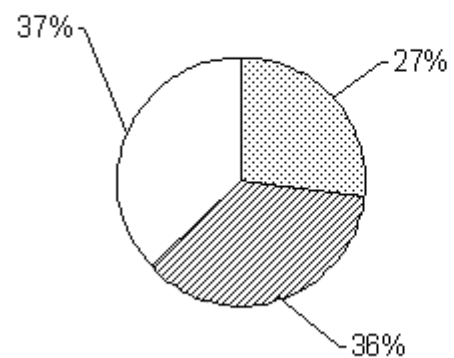
Таблица 2



- Траляля
- Трулюлю
- Тирлимбомбом

2001 г.

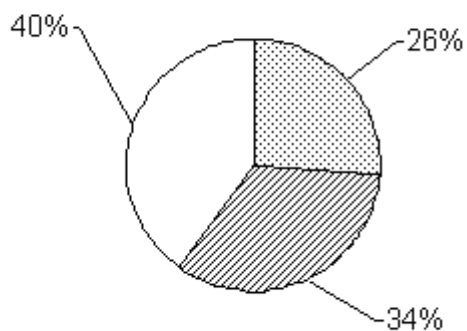
Таблица 3



- Траляля
- Трулюлю
- Тирлимбомбом

2003 г.

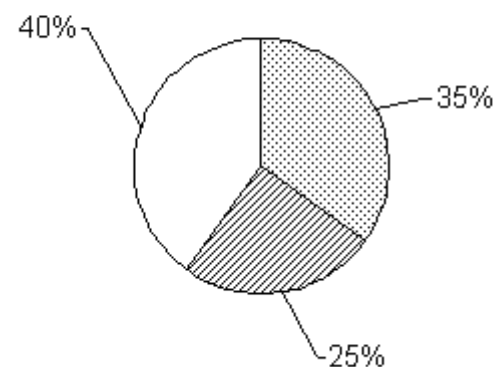
Таблица 4



- Траляля
- Трулюлю
- Тирлимбомбом

2005 г.

Таблица 5



- Траляля
- Трулюлю
- Тирлимбомбом